

# FUNKTIONALITÄT

## Alarmsystem

### INPUTS:

➤ ESPA 4.4.4

TVA (PBX)

➤ 16 x ESPA  
4.4.4

ALARM

➤ HW-Kontakte

ALARM

➤ MAILSERVER

SMTP

➤ INTRANET  
BROWSER

DIRECT MESSAGING

➤ INTRANET  
BROWSER

KONFIGURATIONS-  
MANAGEMENT  
(FÜR KUNDE)

➤ INTERNET  
BROWSER  
(via VPN oder  
ISDN)

SYSTEM PFLEGE  
(DURCH LIEFERANT)

### VERARBEITUNG

- WEITERLEITUNG DER INPUTS ZU OUTPUTS IN
  - F(USER-DATEN)
  - F(USER-LISTEN)
  - F(BERECHTIGUNG)
  - F(MELDUNGSINHALT)
  - F(ZEITMANAGEMENT)
  -

- SYSTEMÜBERWACHUNG

- LOGS DER TÄTIGKEITEN

ZENTRALE  
SYSTEMDATENBANK

### OUTPUTS:

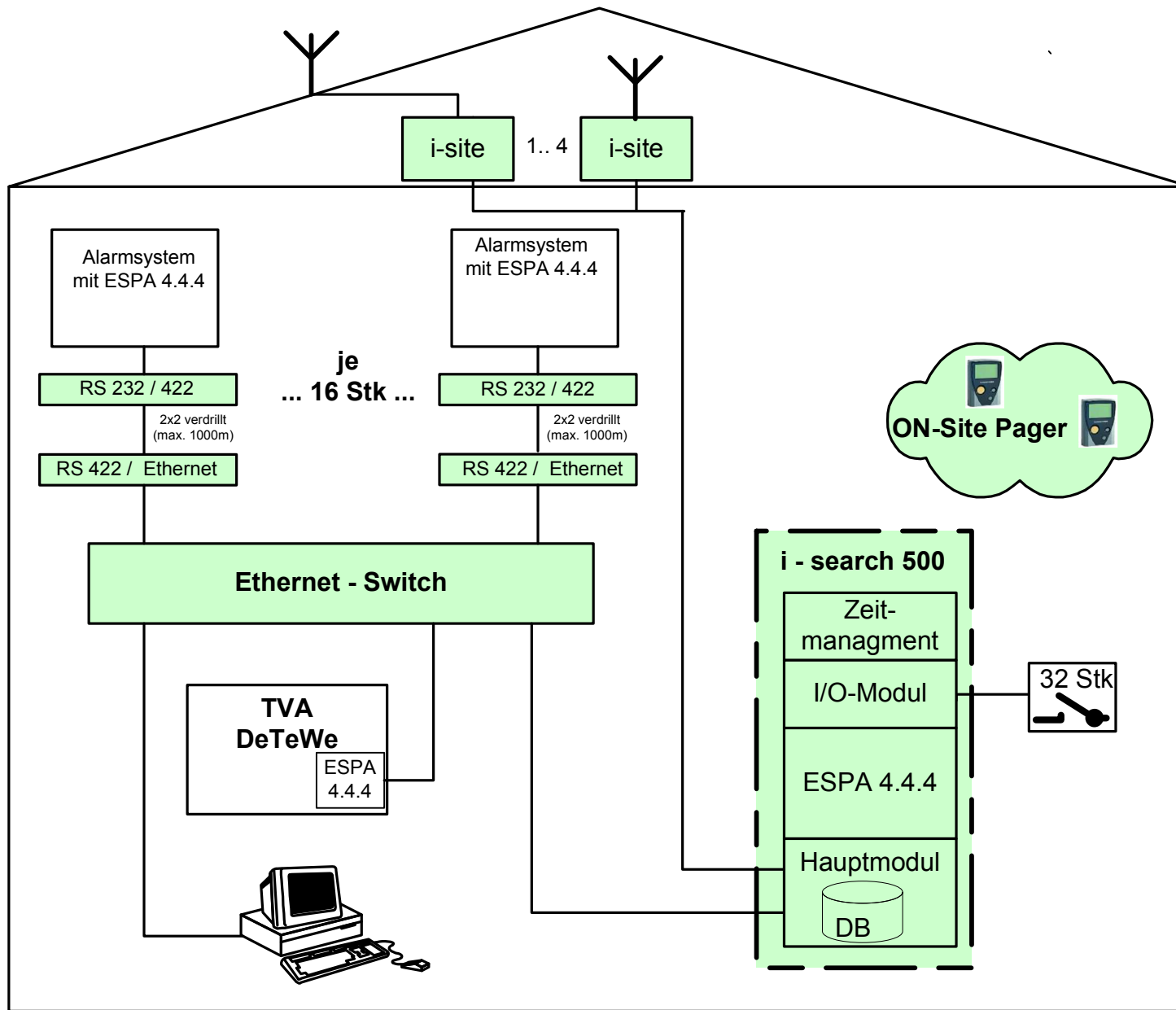
ON-SITE  
POCSAG- PSA

BETRIEBSOUTPUTS

- LOGS
- ROHDATEN FÜR STATISTIKS
- SYSTEM-ALARME
- LISTEN

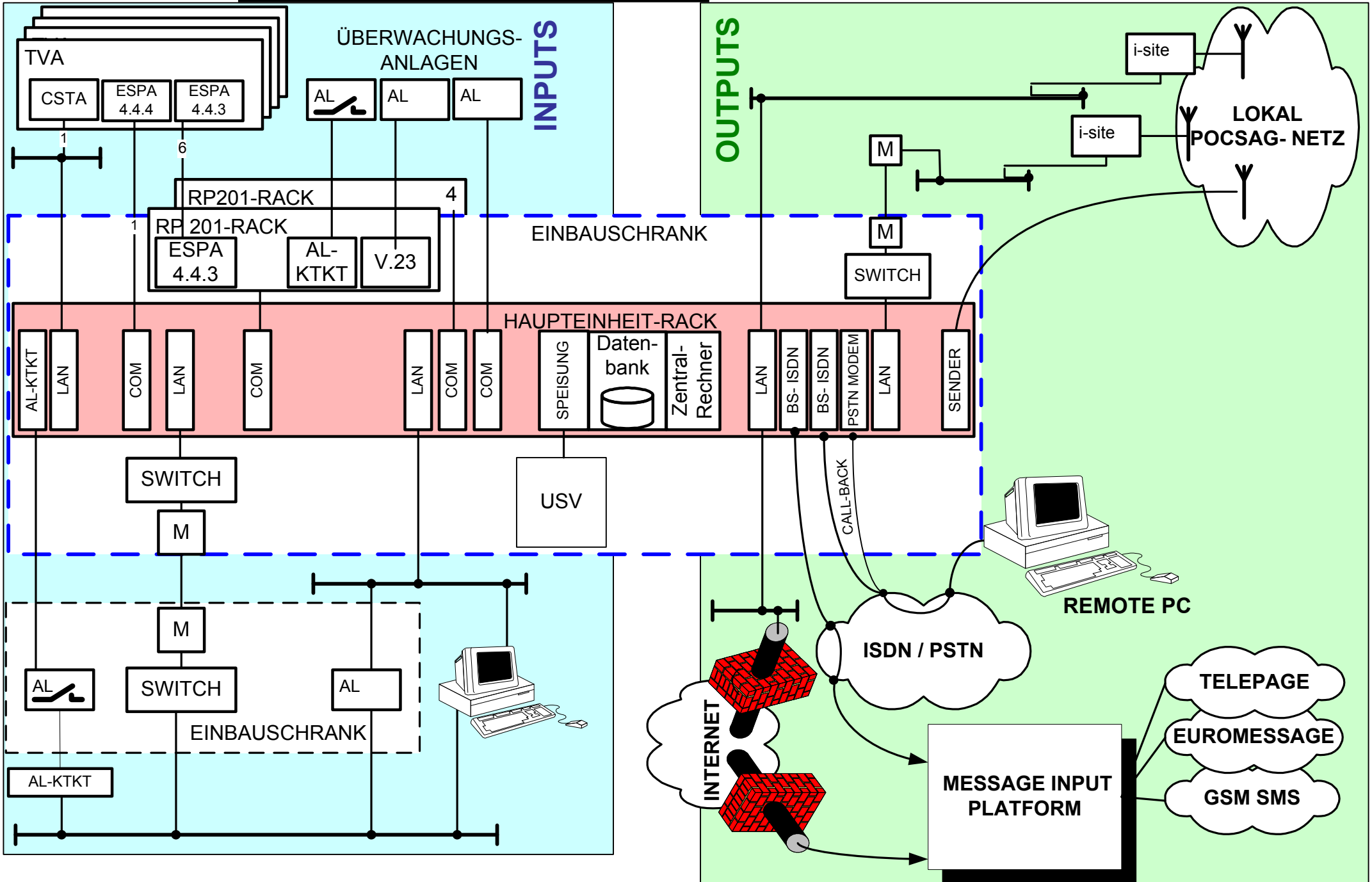


**DE900**  
(Für  
ON-Site-  
Empfang)

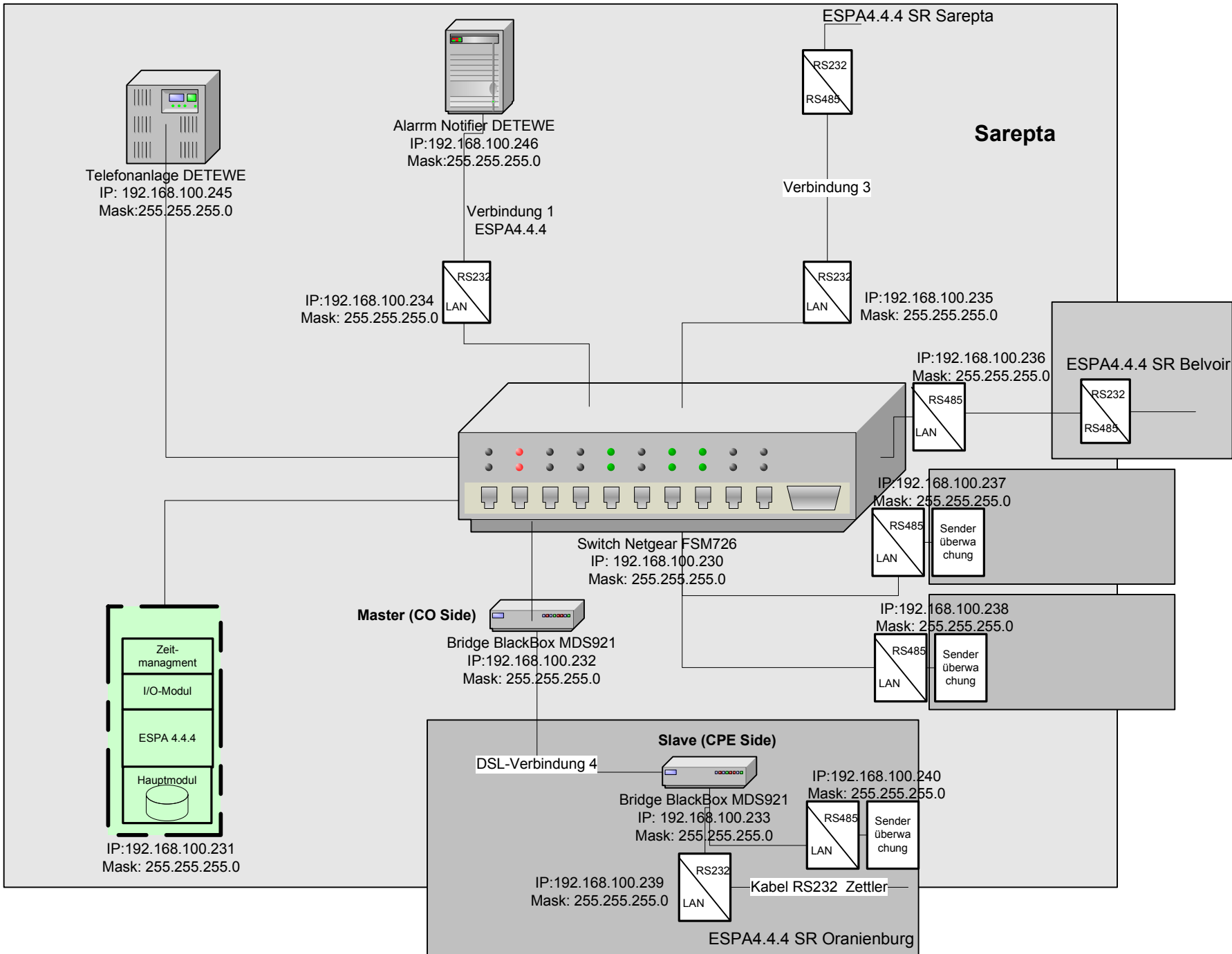


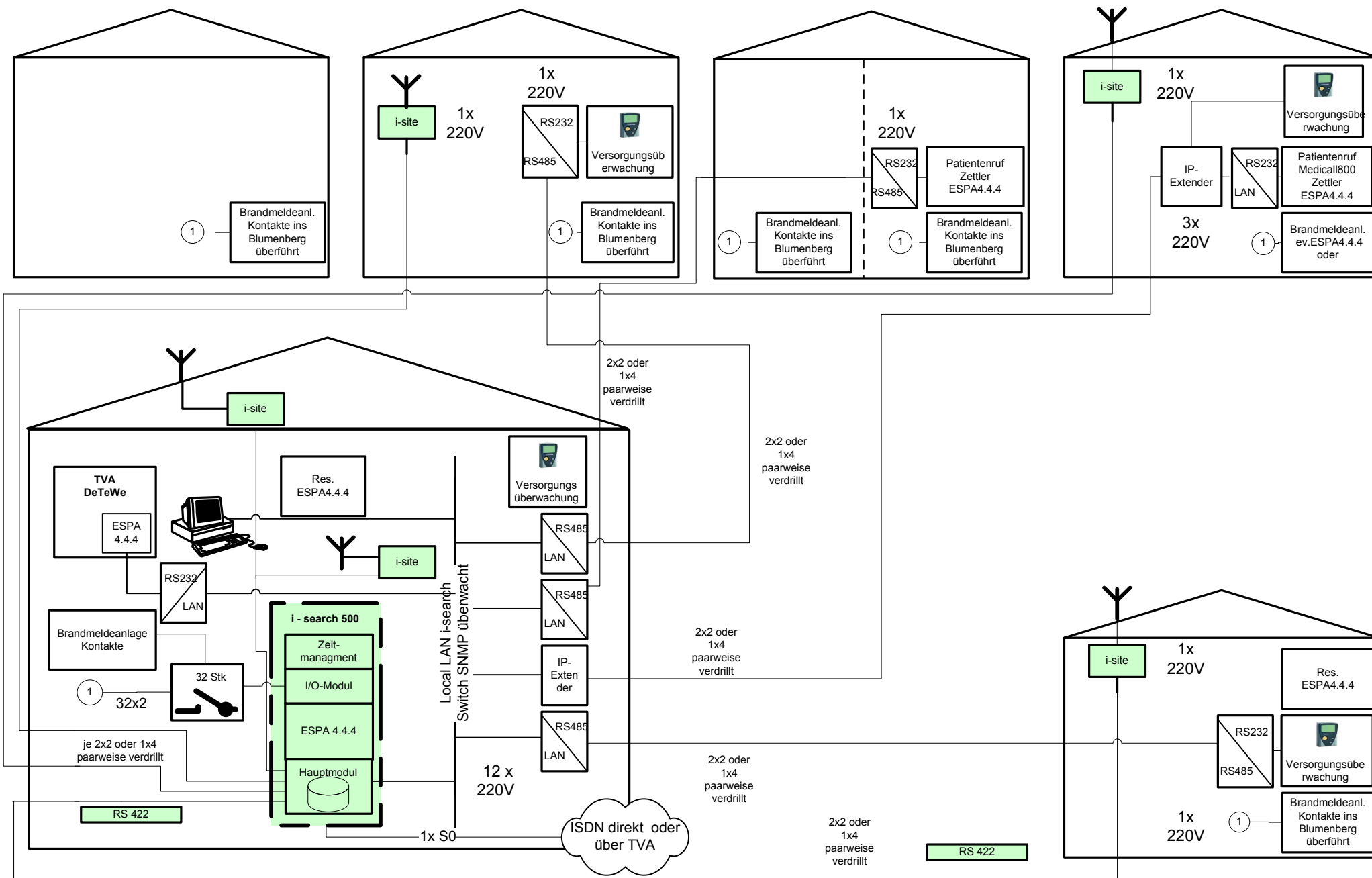
LEGENDE:  
 = Offertenbestand

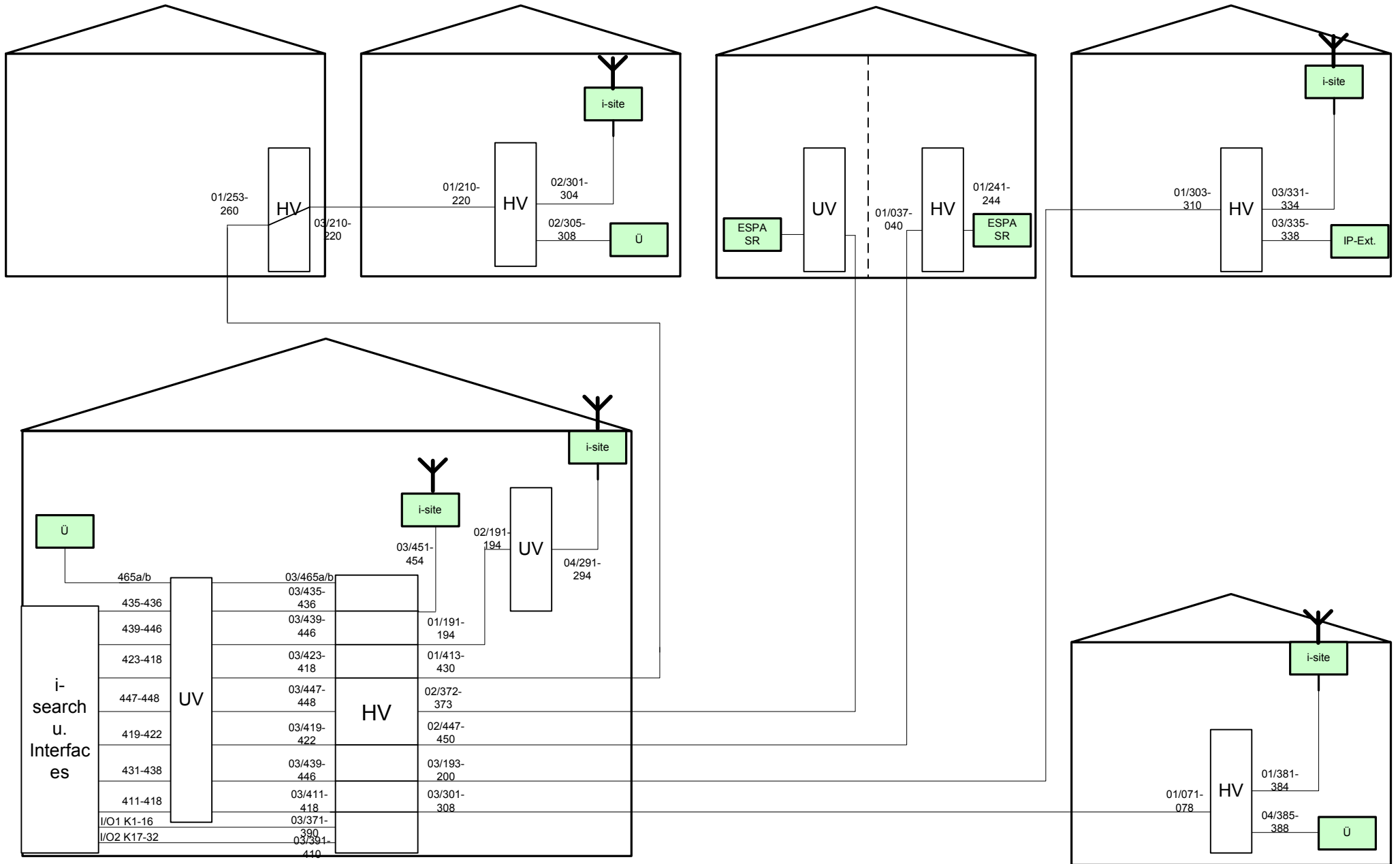
# GESAMTARCHITEKTUR

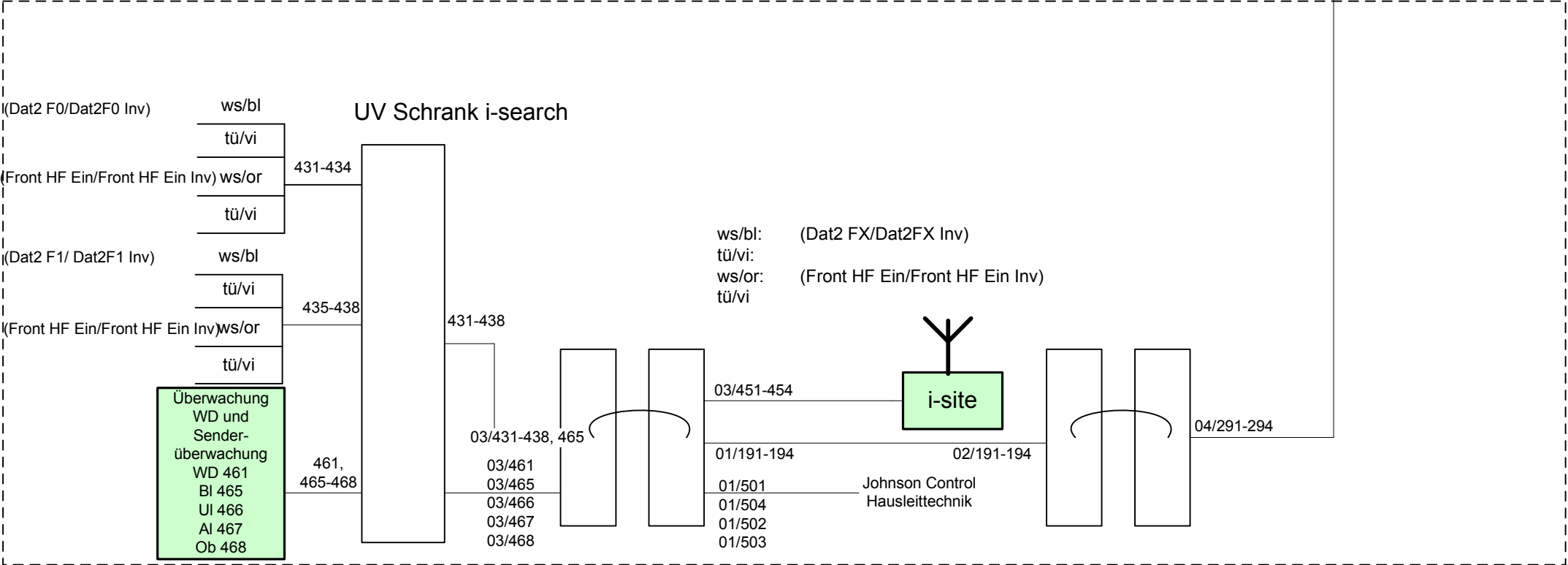
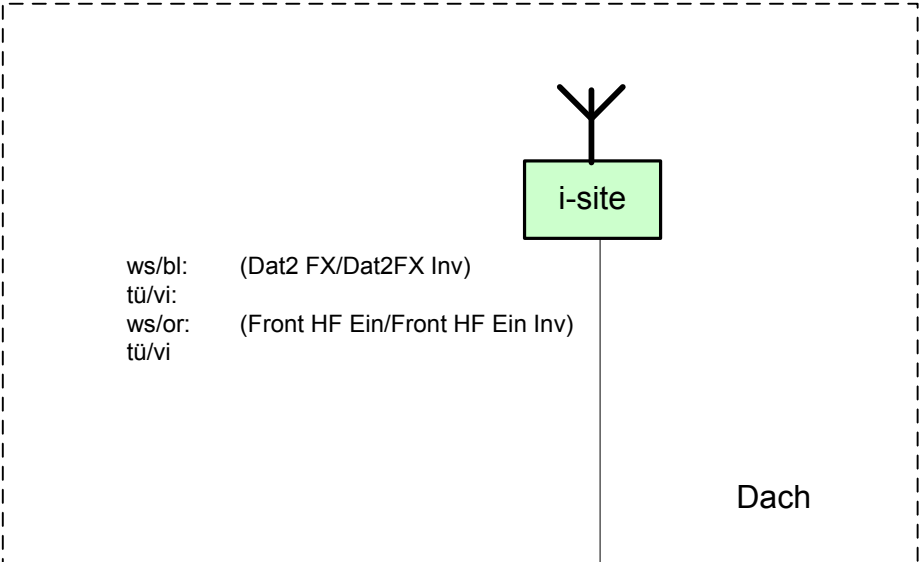


# LAN-KONFIGURATION









(Dat2 F0/Dat2F0 Inv)

ws/bl

tü/vi

(Front HF Ein/Front HF Ein Inv) ws/or

tü/vi

(Dat2 F1/ Dat2F1 Inv)

ws/bl

tü/vi

(Front HF Ein/Front HF Ein Inv)ws/or

tü/vi

431-434

435-438

461, 465-468

431-438

ws/bl: (Dat2 FX/Dat2FX Inv)

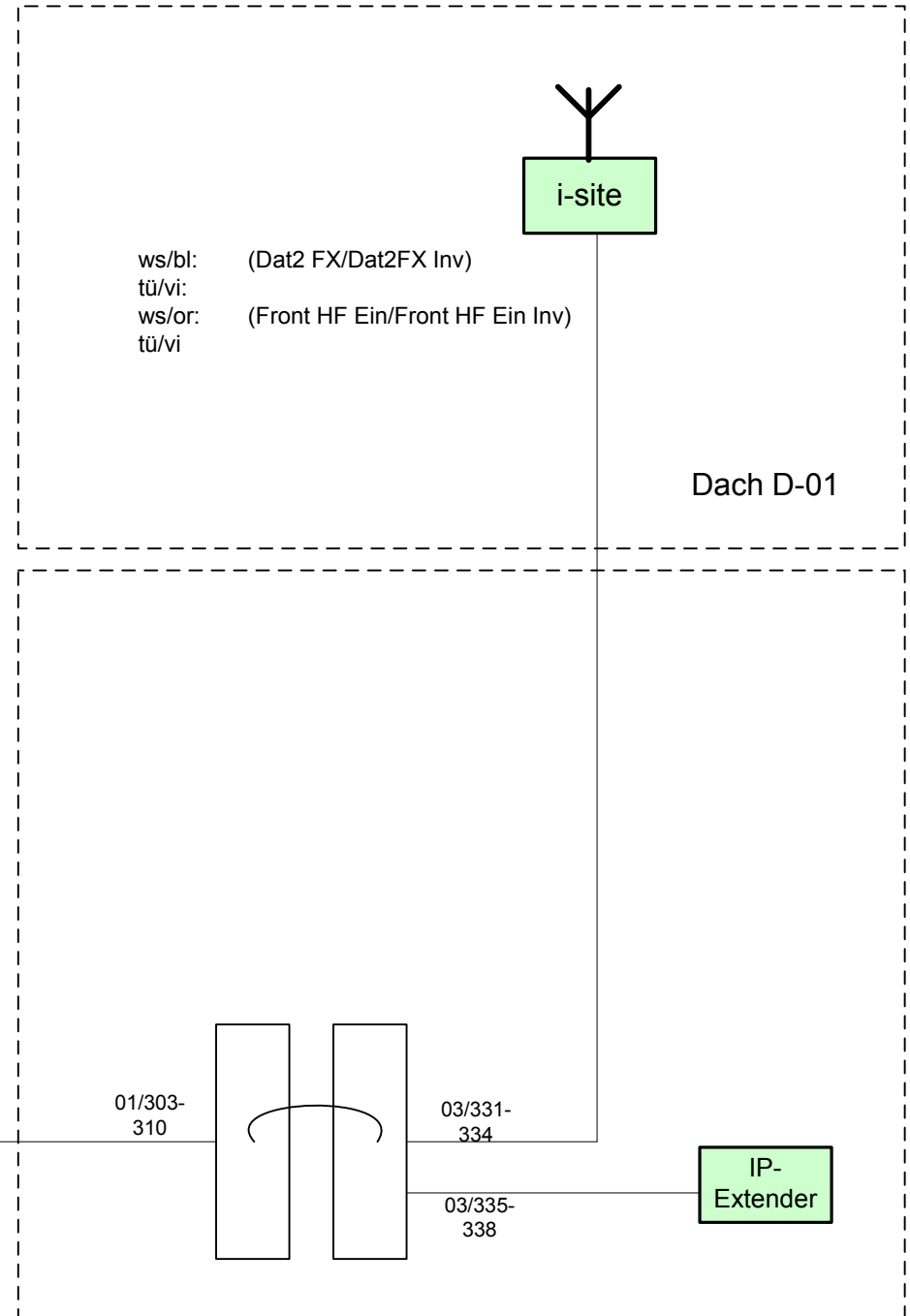
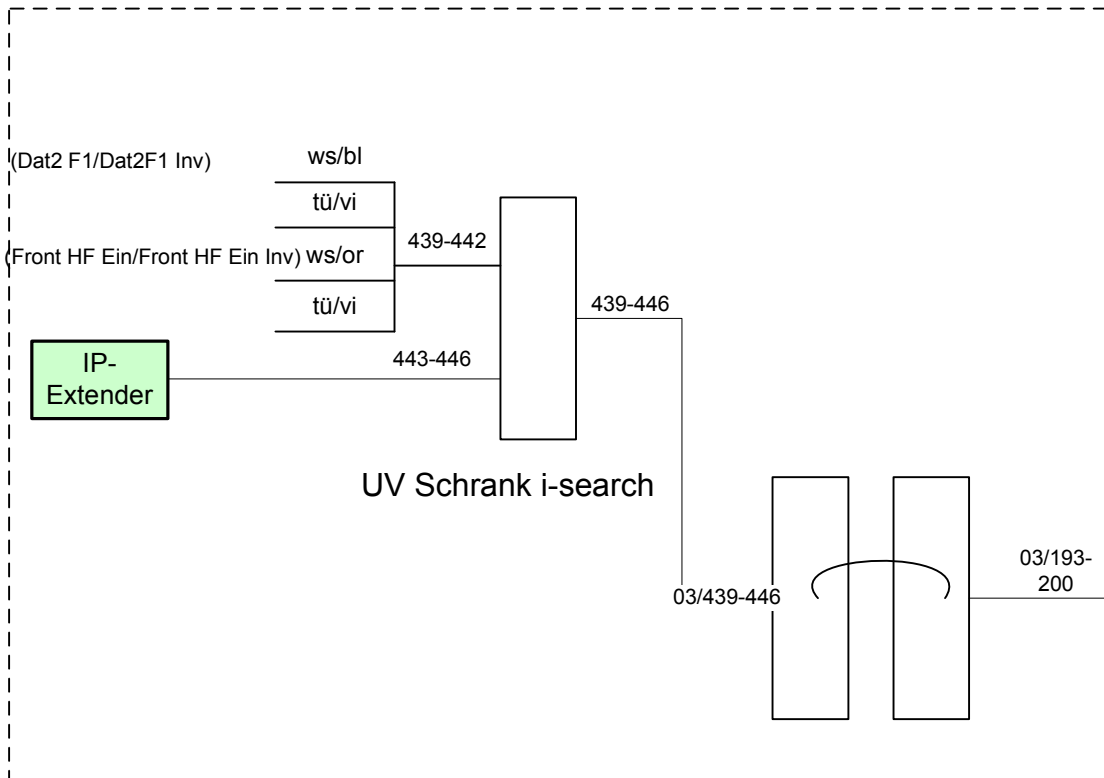
tü/vi:

ws/or: (Front HF Ein/Front HF Ein Inv)

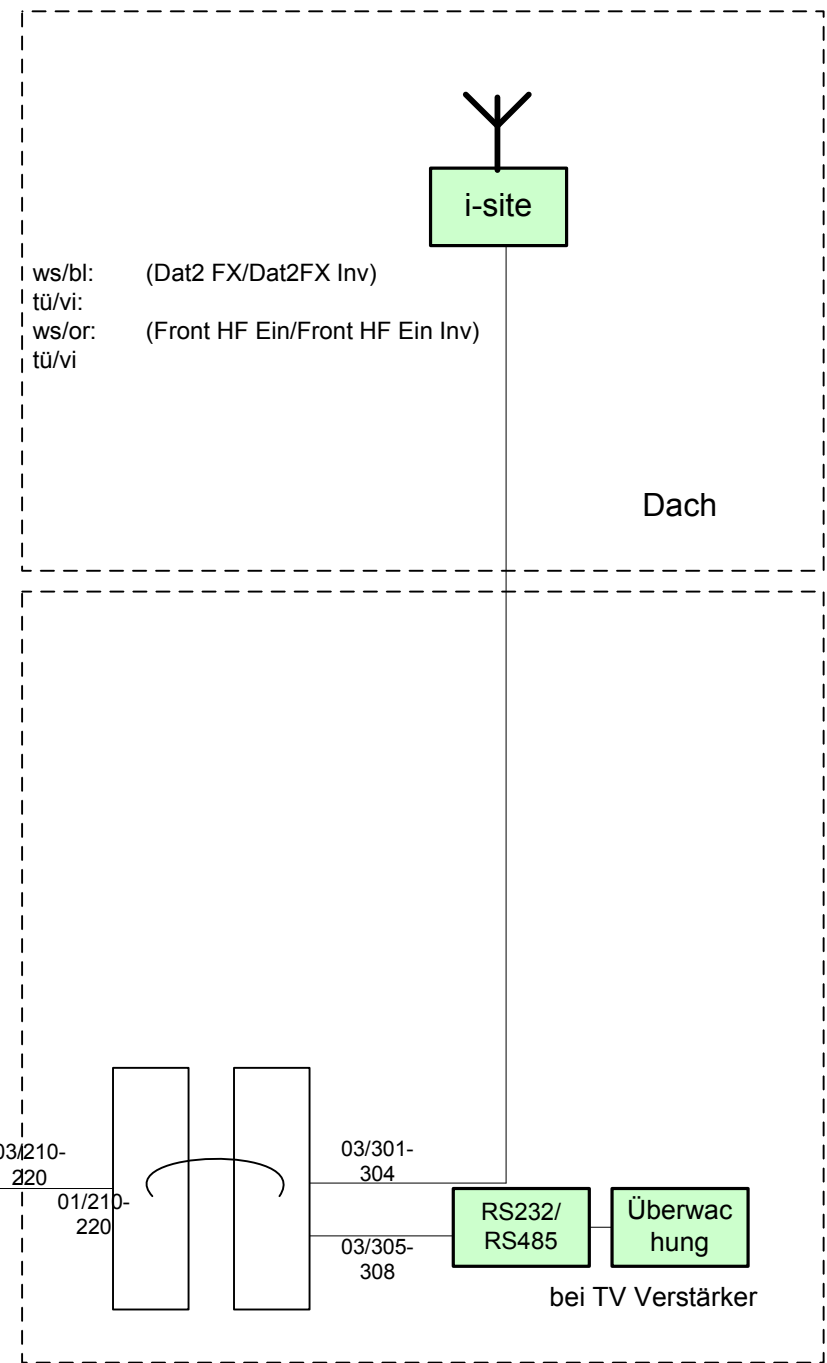
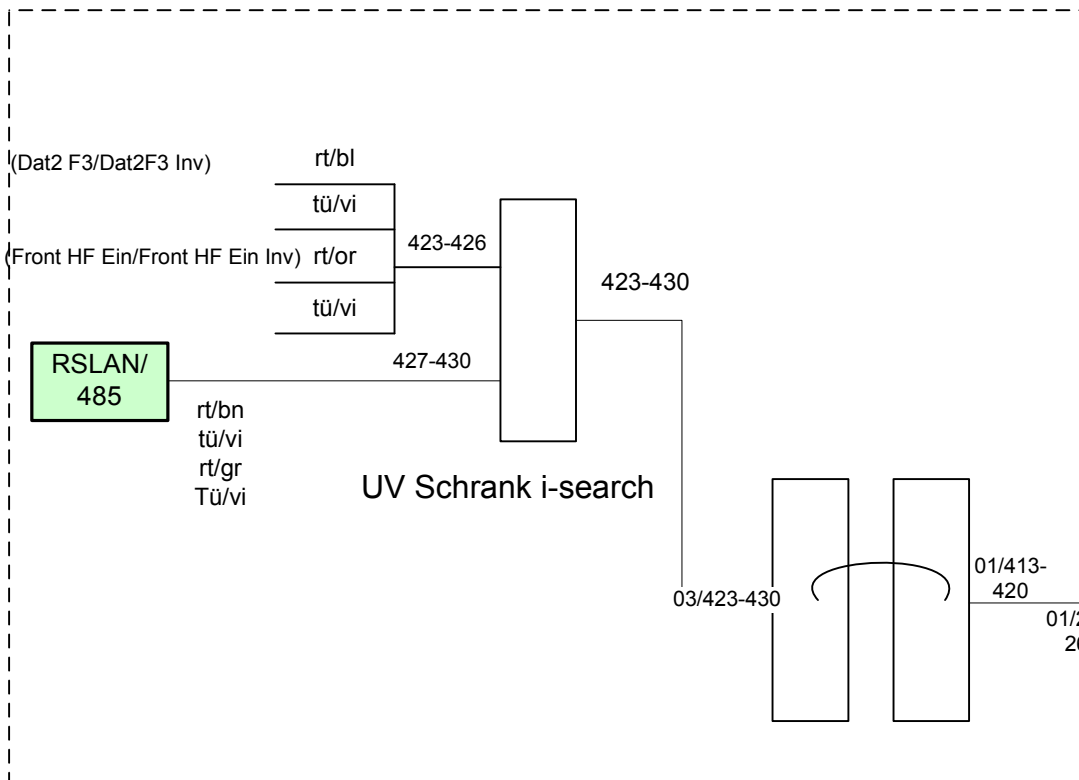
tü/vi

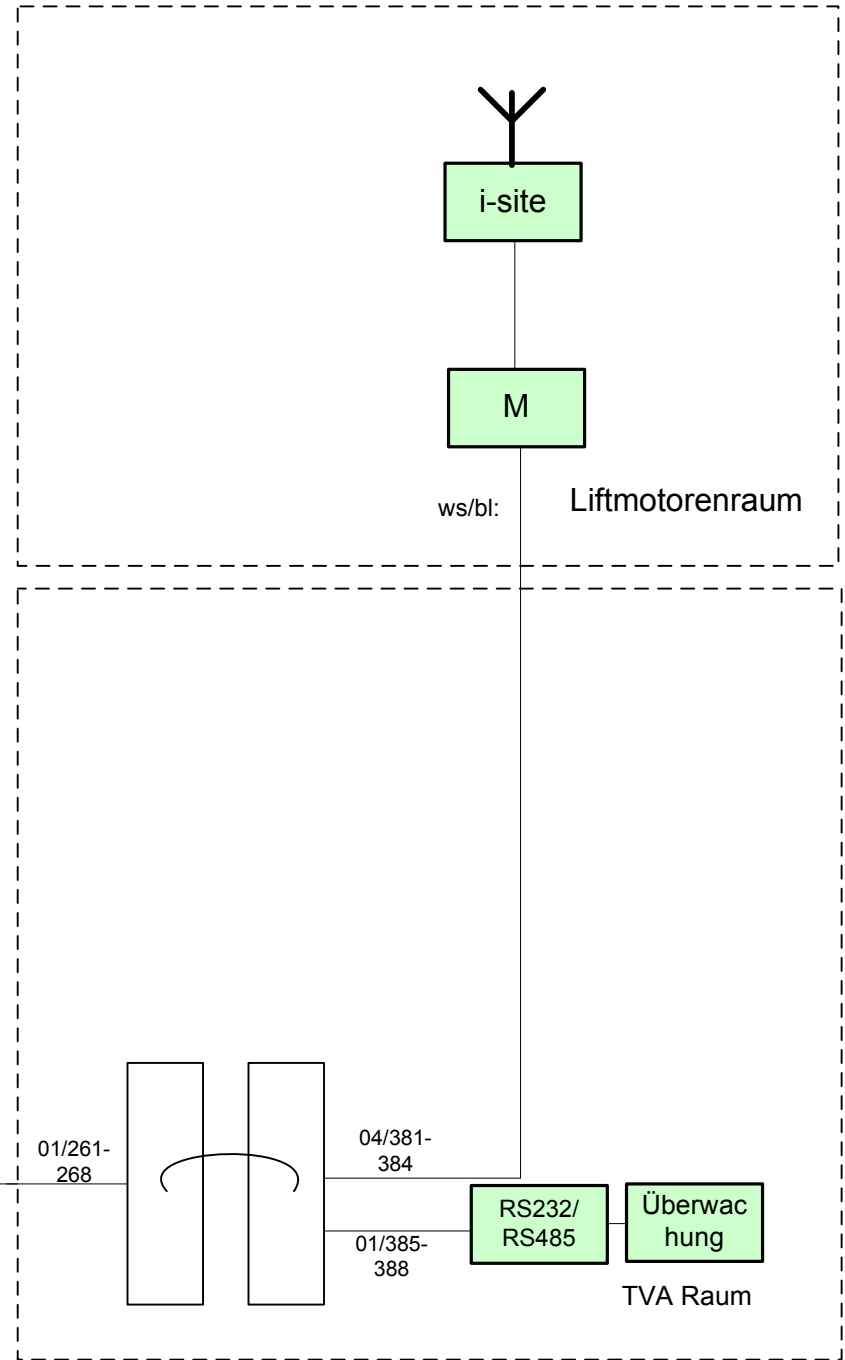
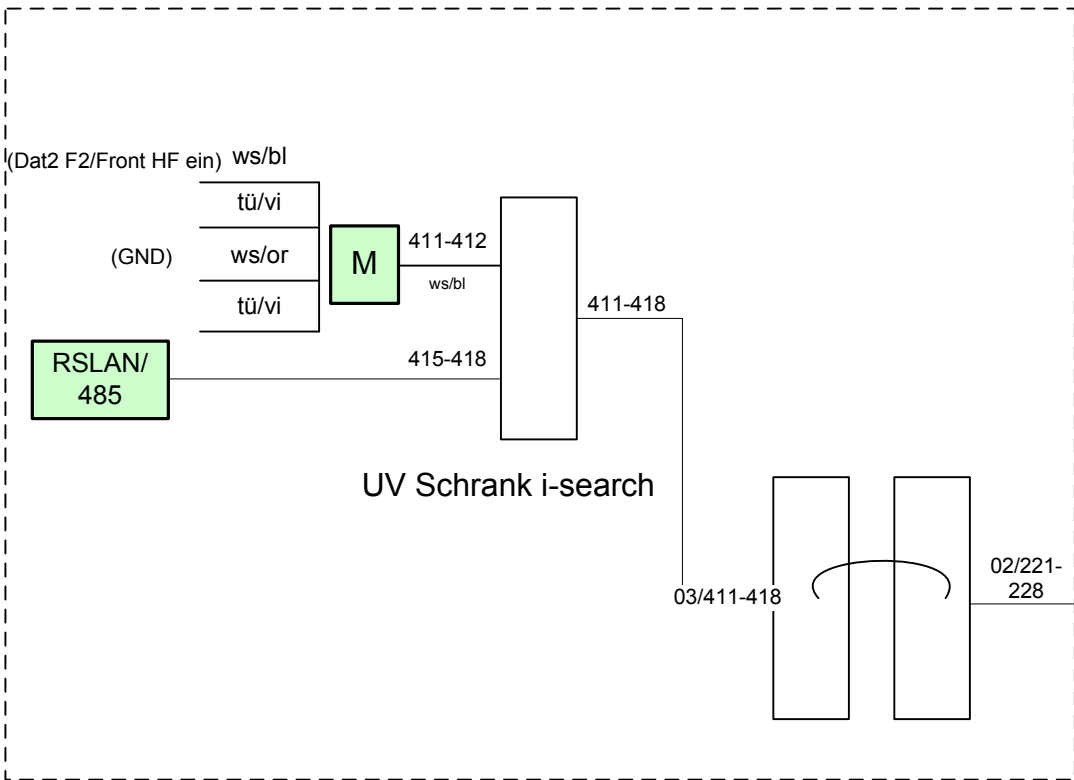
i-site

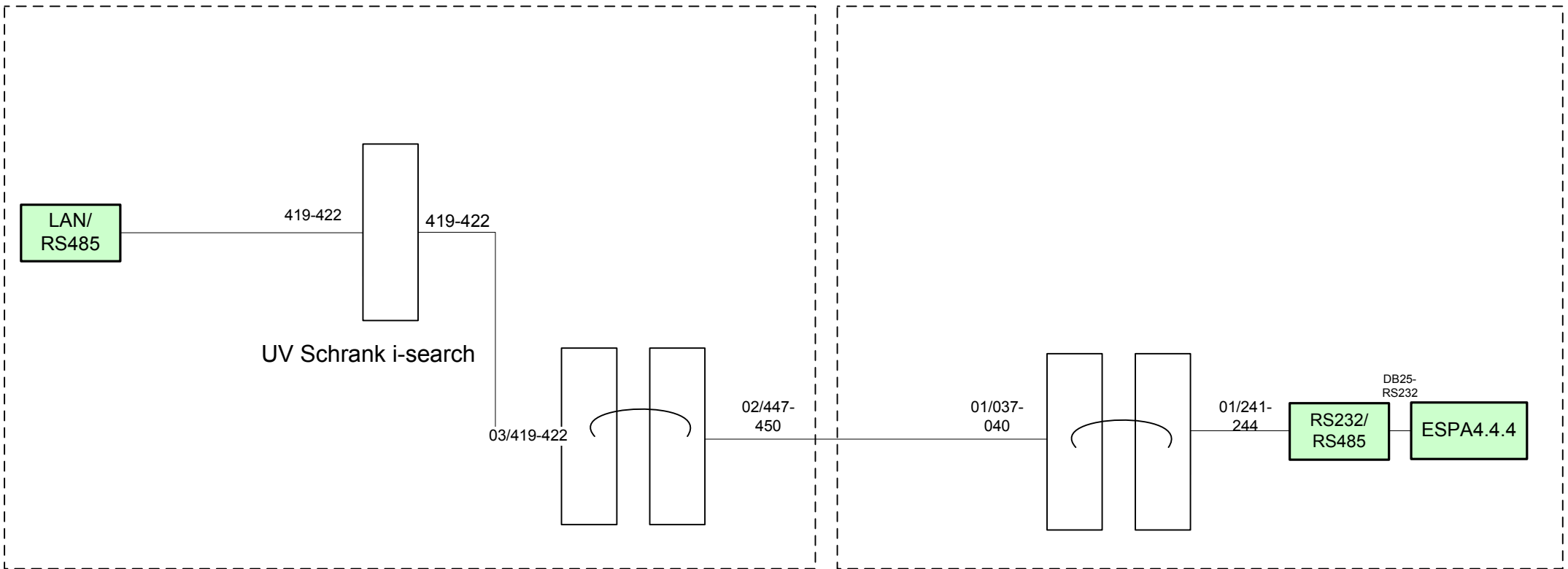
Johnson Control Hausleittechnik



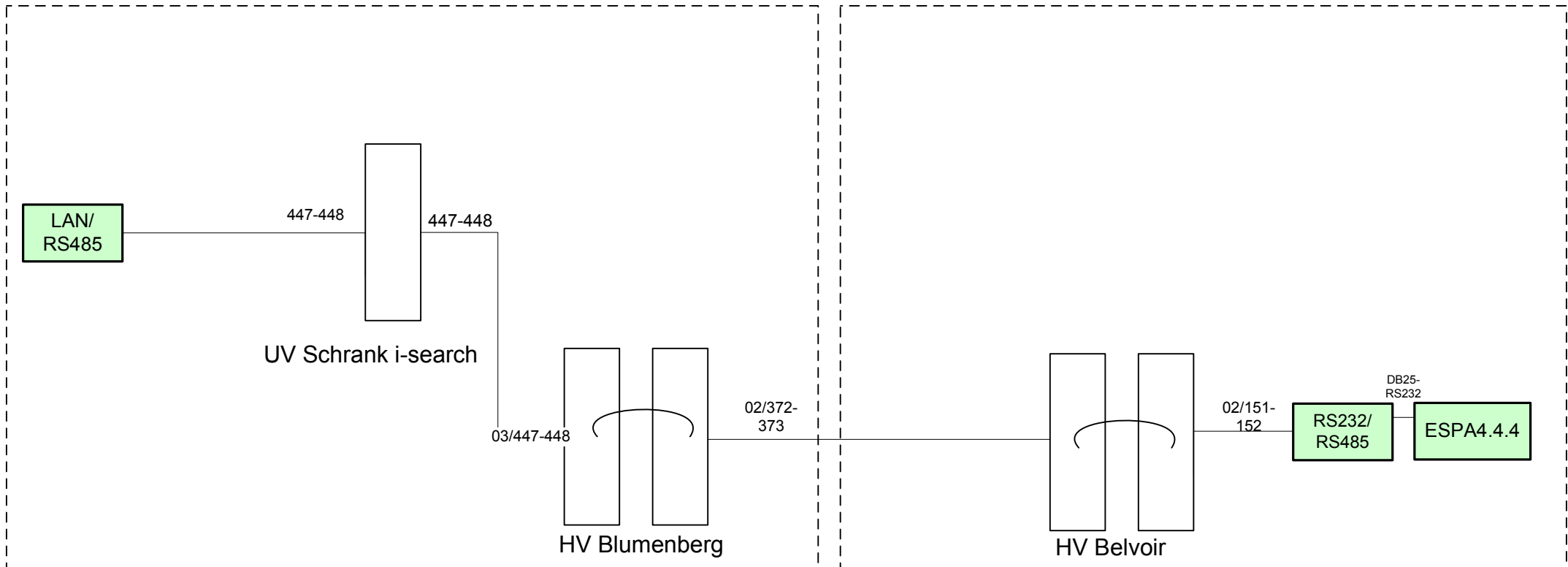








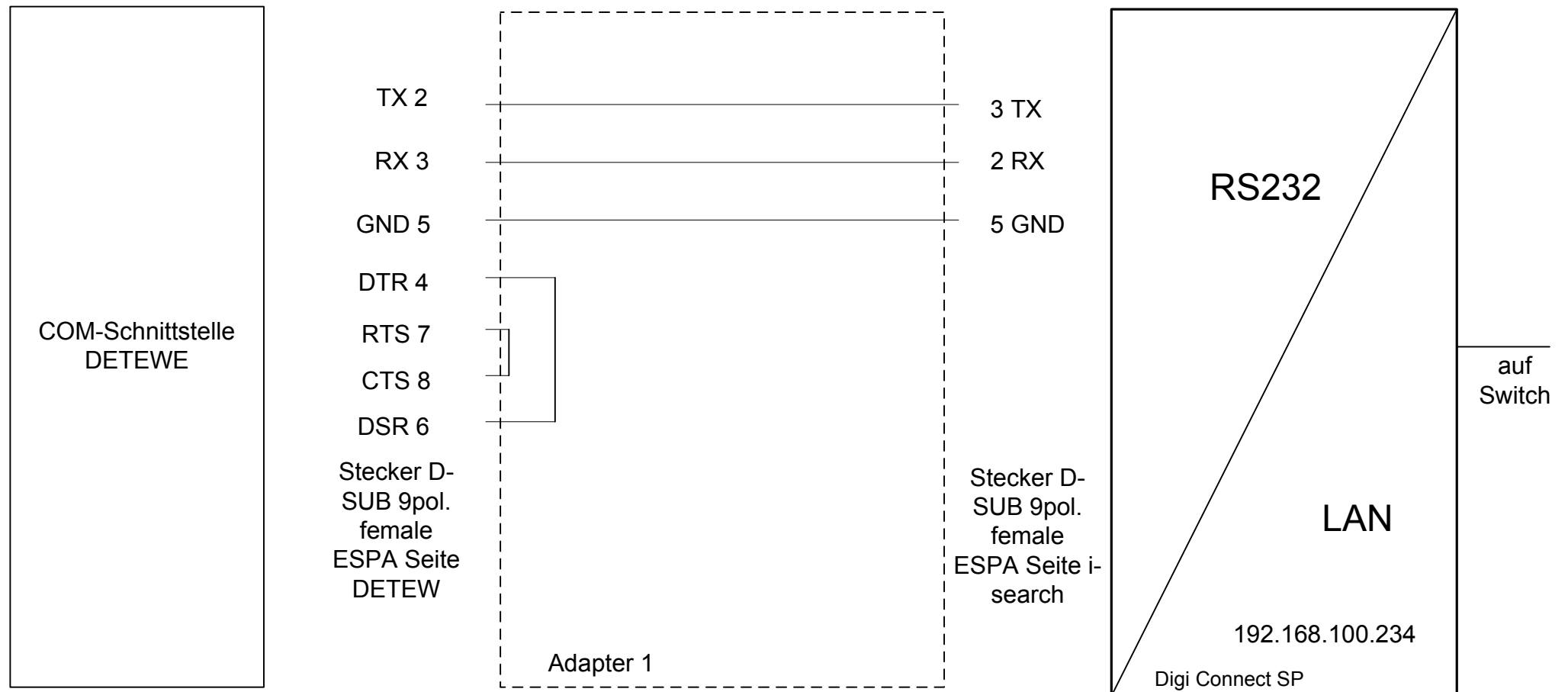
# : SCHALTPLAN BELVOIR



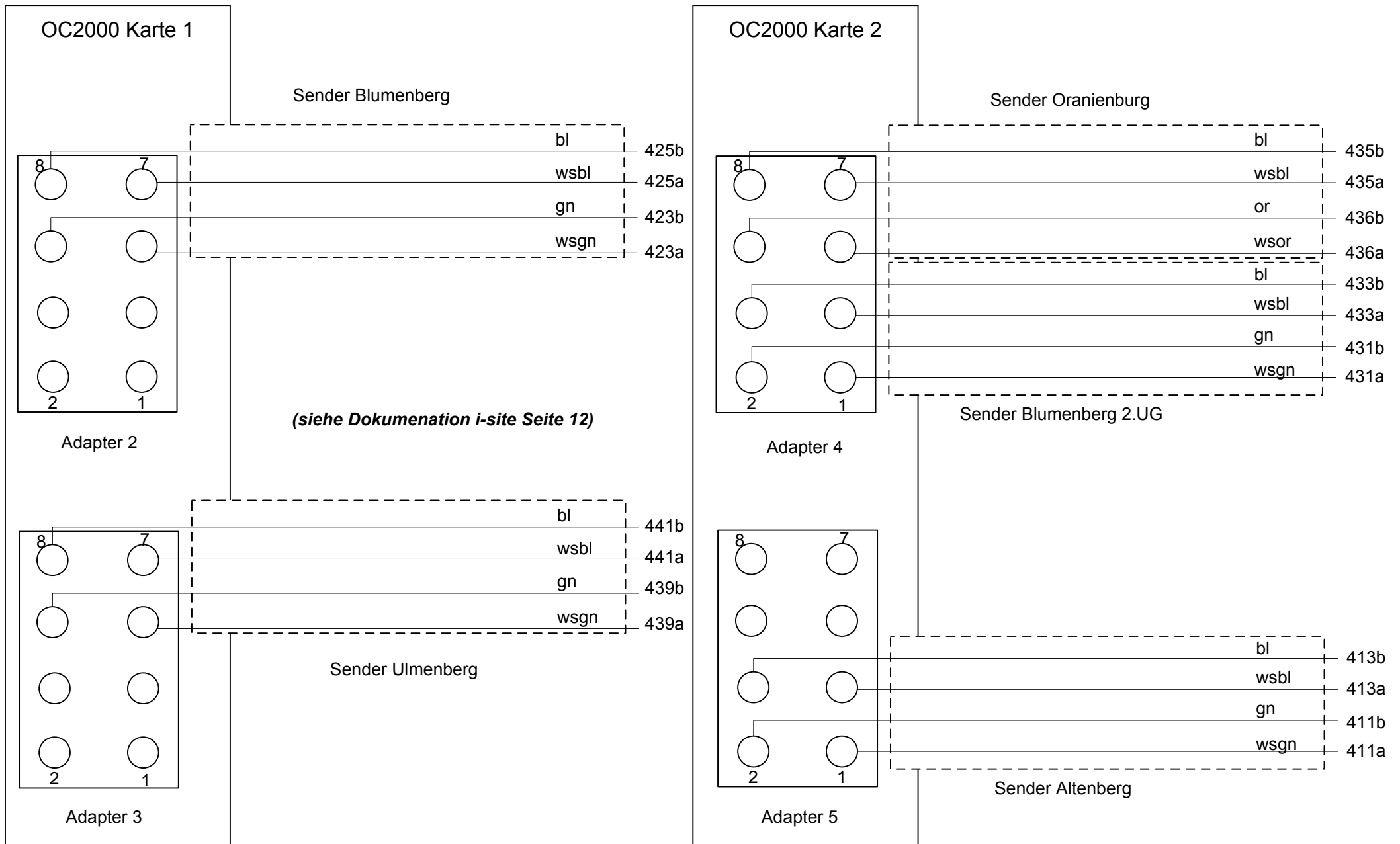
# : LISTE INTERFACES UND ADAPTER

1	Adapter 1	ESPA-Schnittstelle TVA DETEWE Alarmnotifier	Verbindung 1 ESPADETEWE
2	Adapter 2	Sender Blumenberg (Seite i-Search)	Verbindung 2 Sender ( i-search)
3	Adapter 3	Sender Ulmenberg (Seite i-Search)	Verbindung 2 Sender ( i-search)
4	Adapter 4	Sender Blumenberg 2.UG und Oranienburg (Seite i-Search)	Verbindung 2 Sender ( i-search)
5	Adapter 5	Sender Altenberg (Seite i-Search)	Verbindung 2 Sender ( i-search)
6	Adapter 6	Sender Blumenberg 2.UG (Seite Sender)	Verbindung 2 Sender (Sender)
7	Adapter 7	Sender Blumenberg (Seite Sender)	Verbindung 2 Sender (Sender)
8	Adapter 8	Sender Oranienburg (Seite Sender)	Verbindung 2 Sender (Sender)
9	Adapter 9	Sender Altenberg (Seite Sender)	Verbindung 2 Sender (Sender)
10	Adapter 10	Sender Ulmenberg (Seite Sender)	Verbindung 2 Sender (Sender)
11	Adapter 11	Schnittstelle ESPA Schwesternruf Zettler Sarepta (Seite i-search)	Verbindung 3 SR Sarepta
12	Adapter 12	Schnittstelle ESPA Schwesternruf Zettler Sarepta (SeiteSarepta)	Verbindung 3 SR Sarepta
13	Adapter 13	IP-Vedrlängerung nach Oranieburg	Verbindung 4 IP-DSL Oranienburg
14	Kabel RS232	Interface zu Schwesternruf Zettler Oranienburg	Verbindung 6 ESPA SR Oranienburg
15	Adapter 14	I/O1 Kontakte 1-16	Verbindung 5 I/O-Kontakte
16	Adapter 15	I/O1 Kontakte 17-32	Verbindung 5 I/O-Kontakte
17	Adapter 16	DSL 2-Draht zu Blumenberg i-search	Verbindung 4 IP-DSL Oranienburg
18	Adapter 17	Senderüberwachung Blumenberg	Verbindung 7 Senderüberwachung - LAN
19	Adapter 18	Senderüberwachung Ulmenberg	Verbindung 7 Senderüberwachung - LAN
20	Adapter 19	Senderüberwachung Altenberg	Verbindung 7 Senderüberwachung - LAN
21	Adapter 20	Senderüberwachung Oranienburg	Verbindung 7 Senderüberwachung - LAN
22	Adapter 21	Alarmverdrahtung i-search (Watchdog)	Verbindung 8 Systemüberwachung Watchdog
23	Adapter 22	Alarmverdrahtung i-search (Senderüberwachung)	Verbindung 9 Alarme Senderüberwachung
24	Adapter 23	Schnittstelle ESPA Schwesternruf Tyco Belvoir (Seite i-search)	Verbindung SR Belvoir
25	Adapter 24	Schnittstelle ESPA Schwesternruf Tyco Belvoira (SeiteSarepta)	Verbindung SR Belvoir

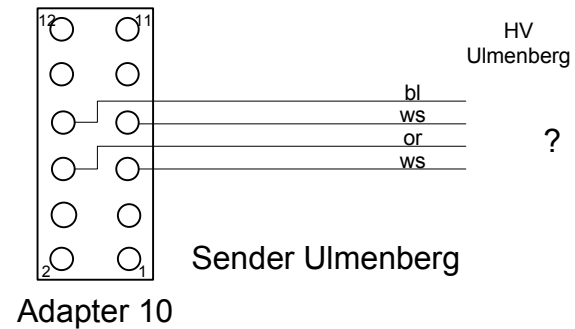
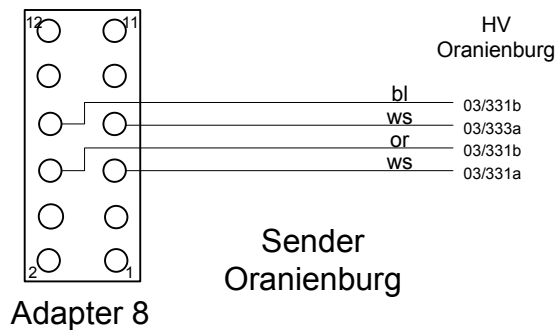
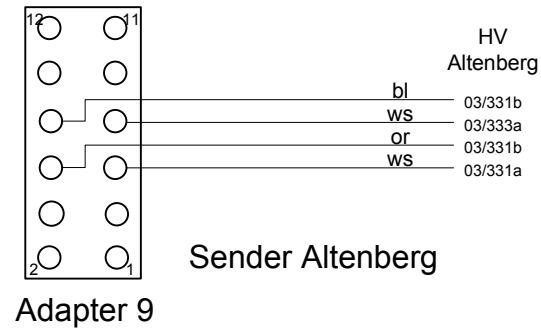
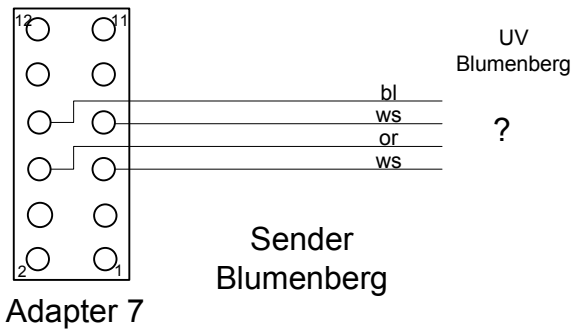
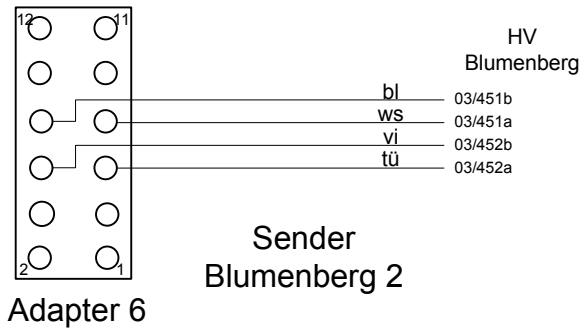
# : VERBINDUNG 1 ESPADETEWE



# : VERBINDUNG 2 SENDER ( I-SEARCH )

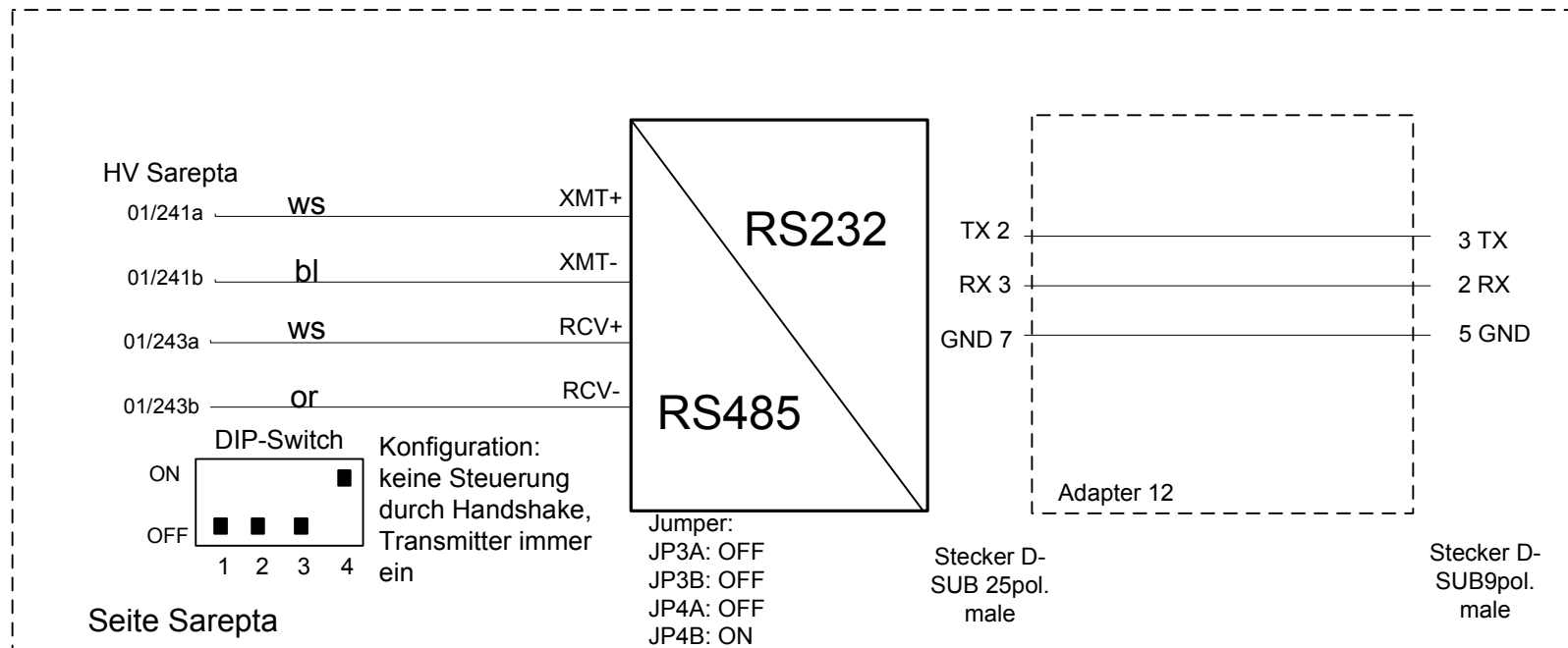
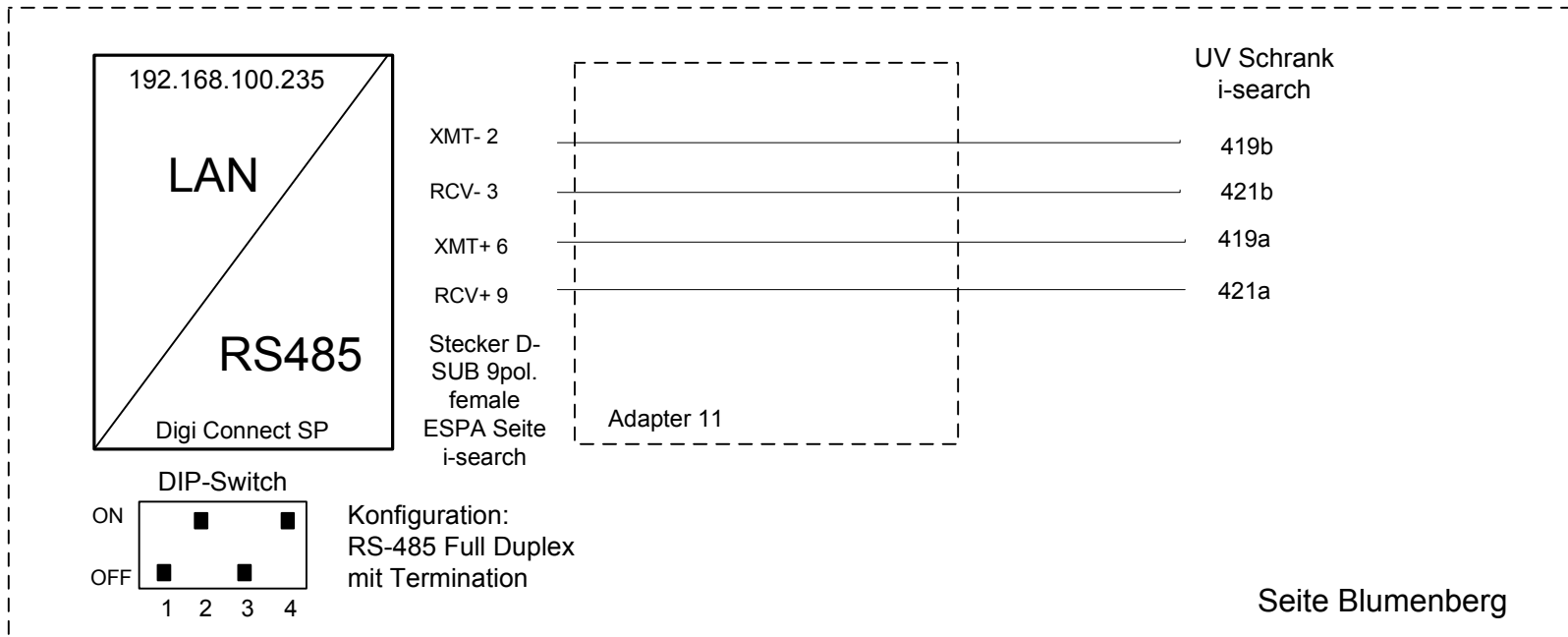


# : VERBINDUNG 2 SENDER (SENDER)

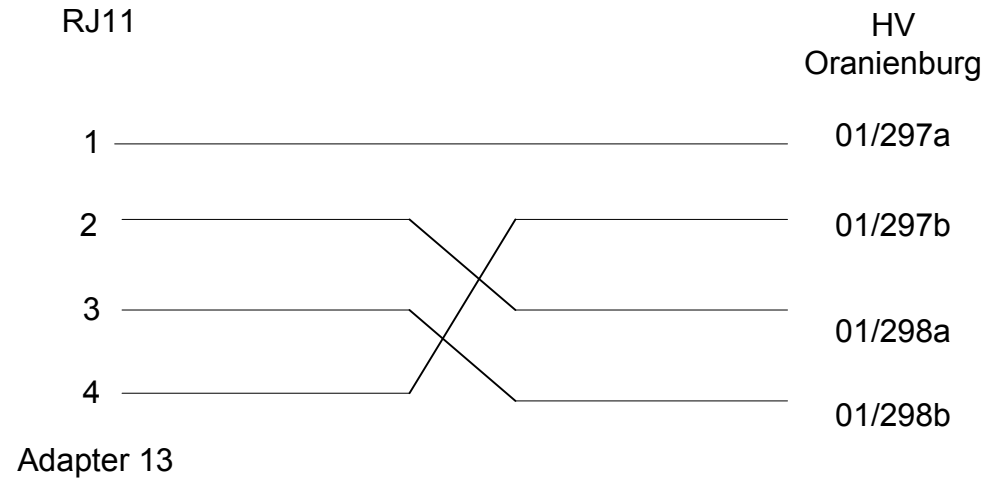




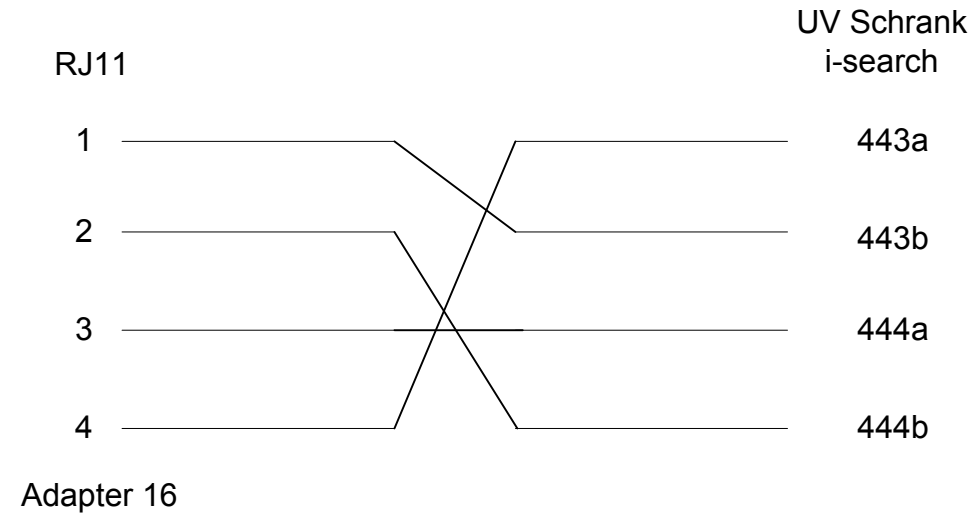
# : VERBINDUNG 3 SR SAREPTA



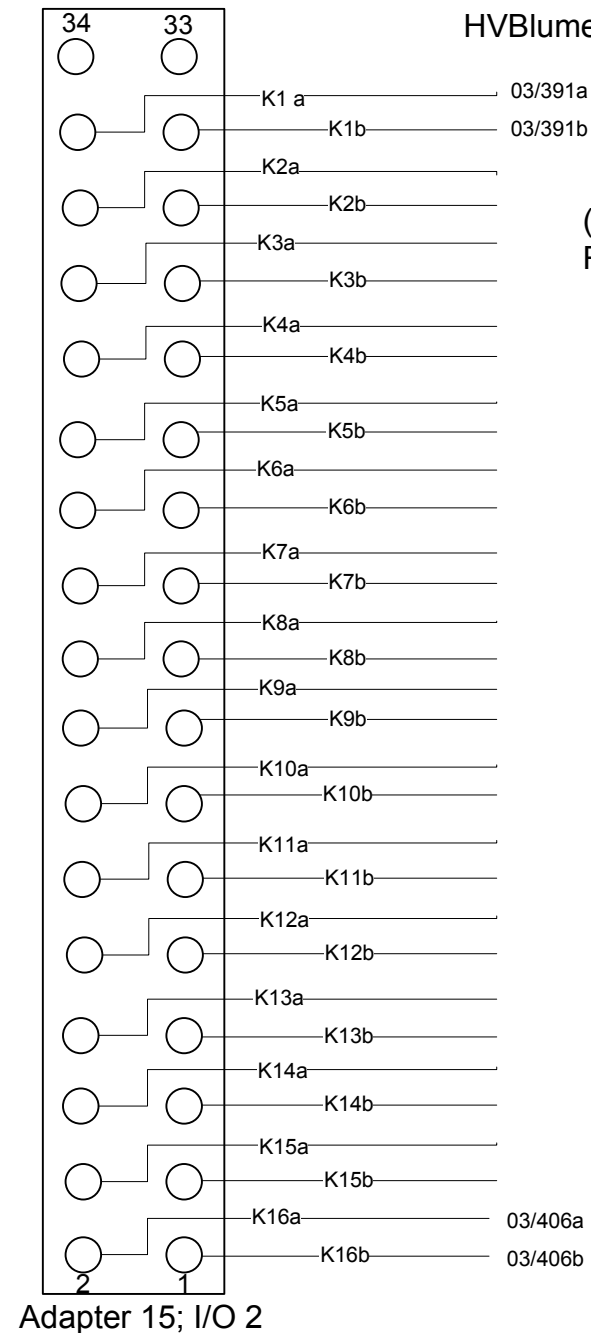
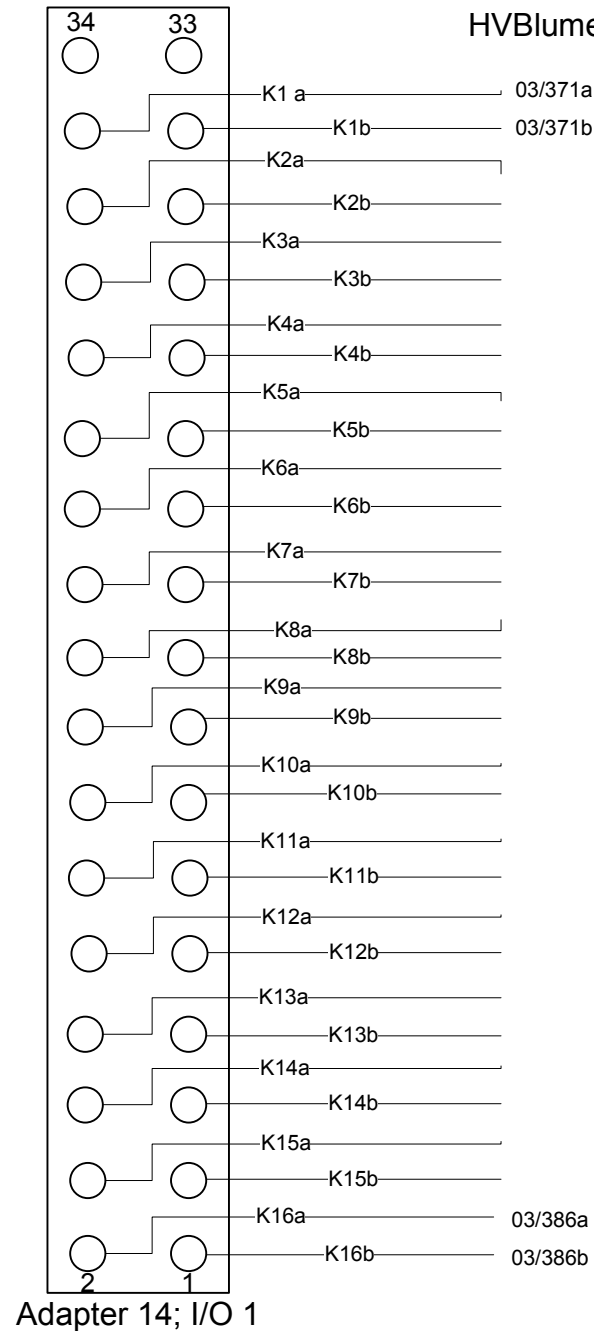
# : VERBINDUNG 4 IP-DSL ORANIENBURG



Es handelt sich um eine 2-Draht DSL-Verbindung. Die Pin 1 und 4 haben keine Funktionalität!

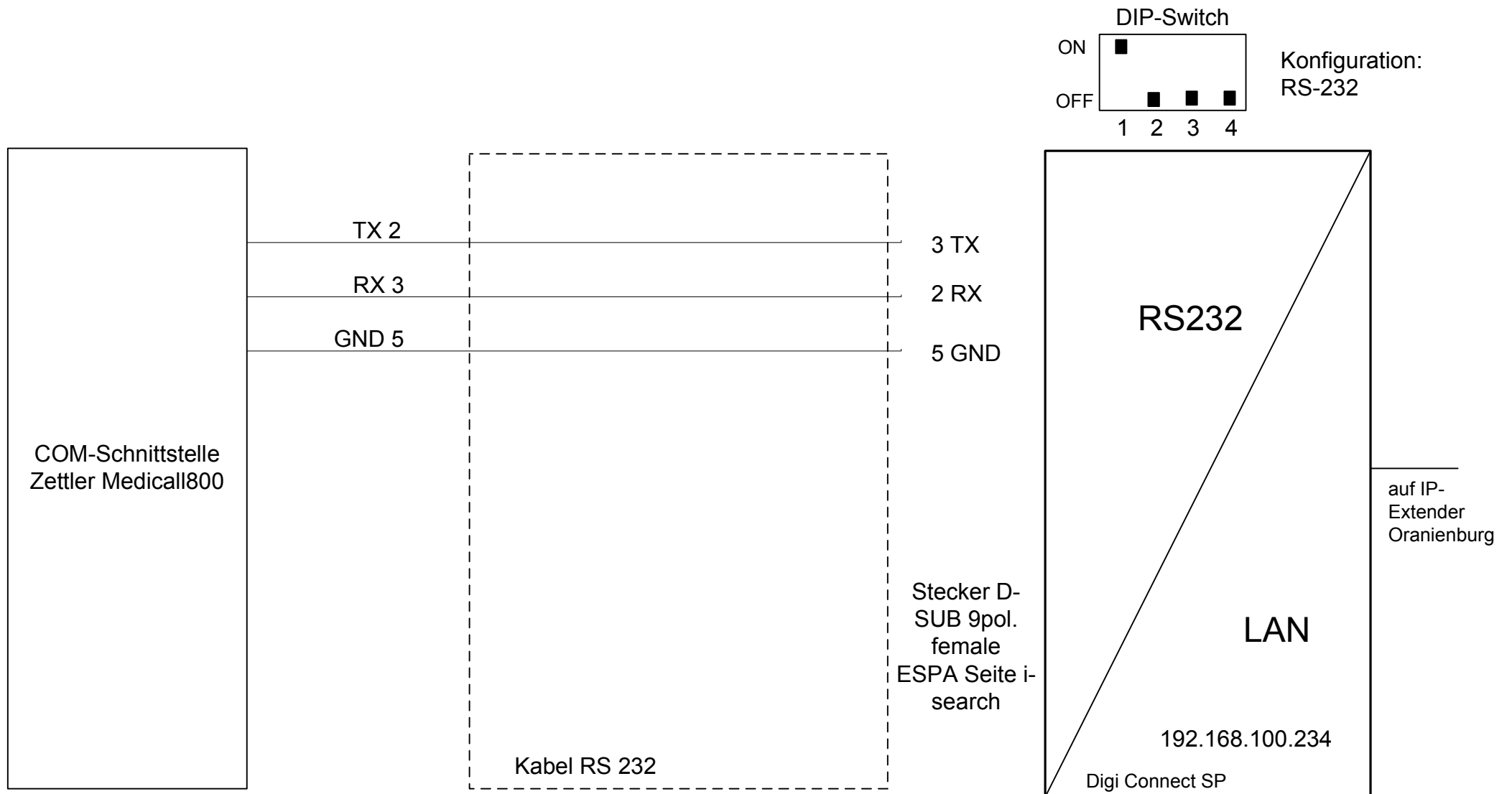


# : VERBINDUNG 5 I/O-KONTAKTE

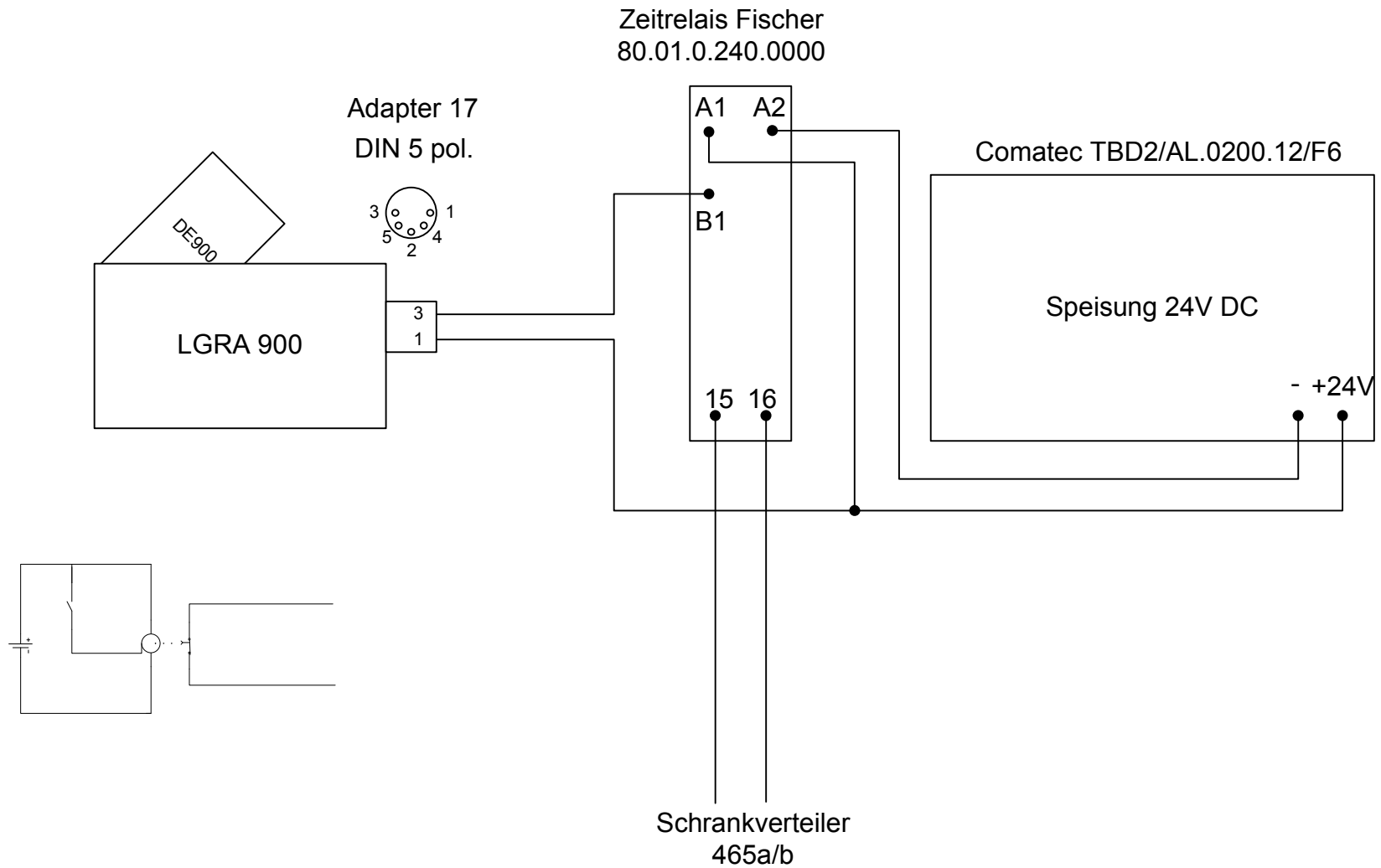


(siehe Dokumentation I/O2000 /  
Rangierverteiler Seite 14)

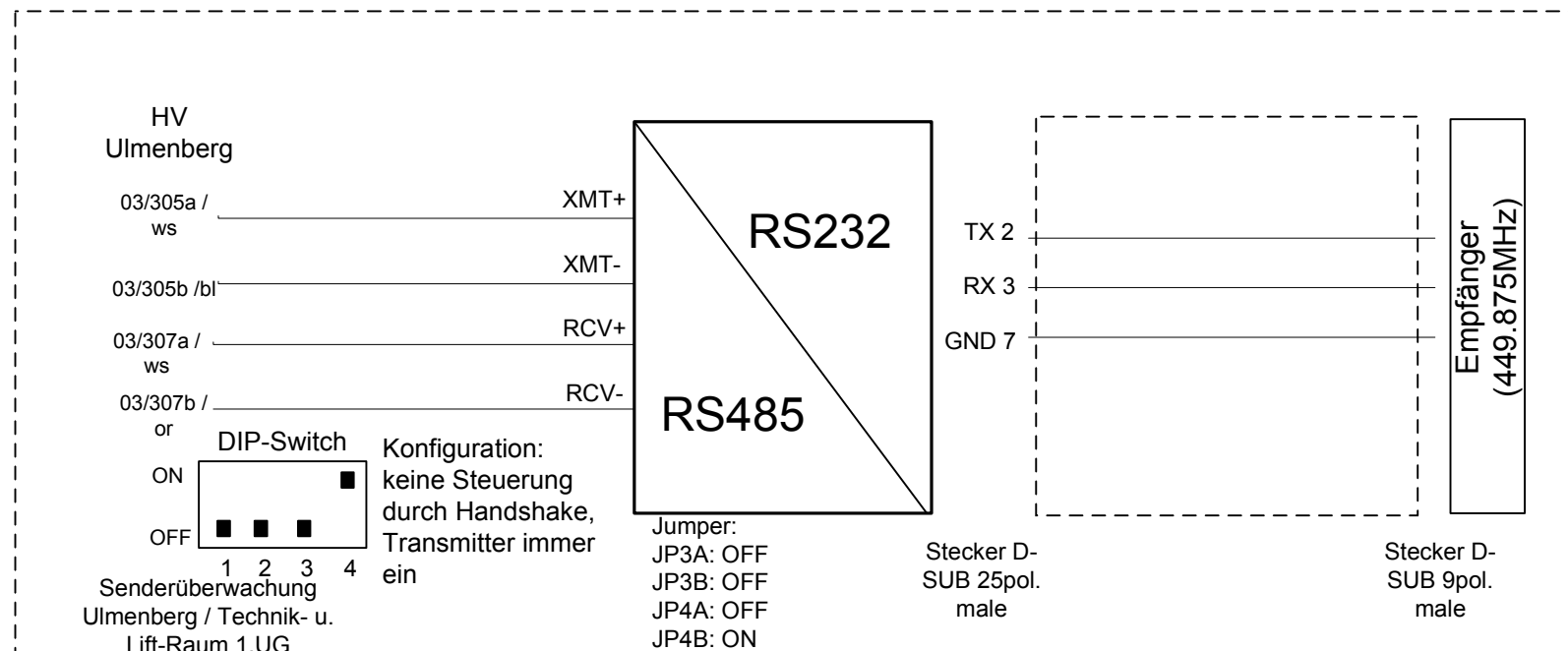
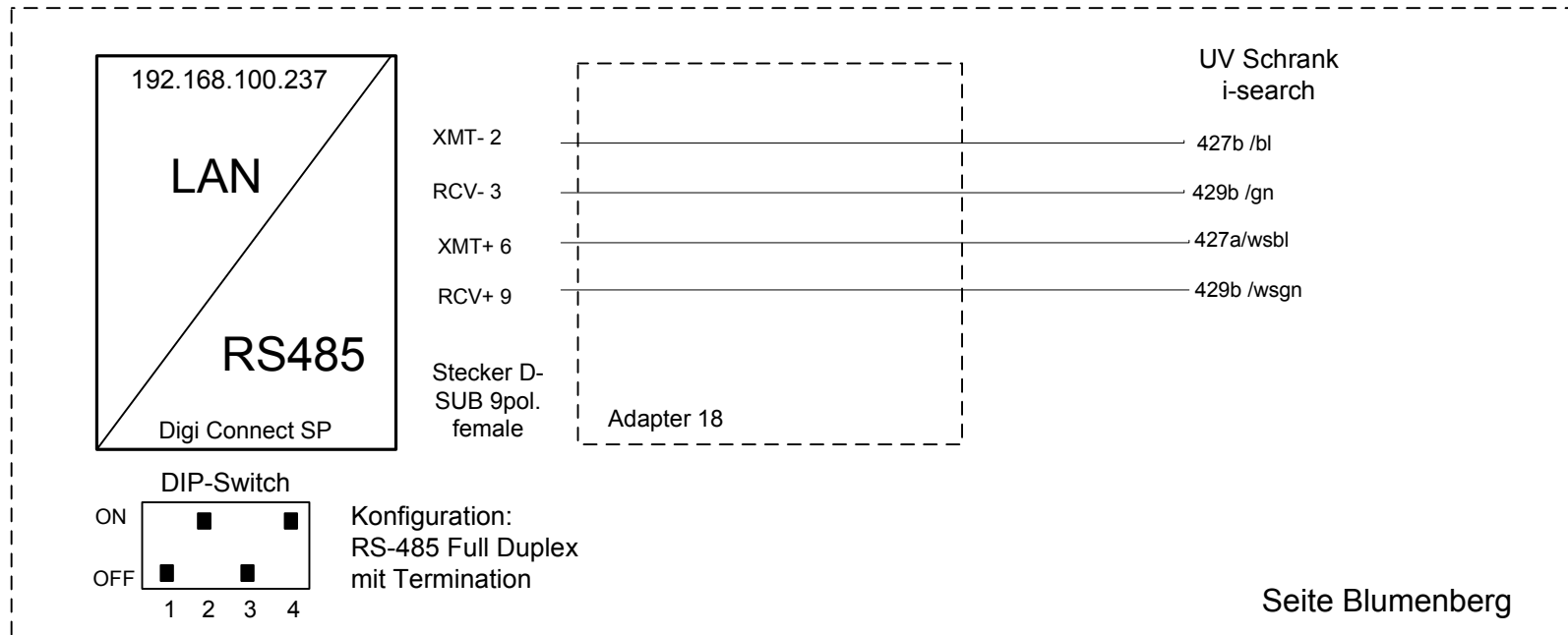
# : VERBINDUNG 6 ESPA SRORANIENBURG



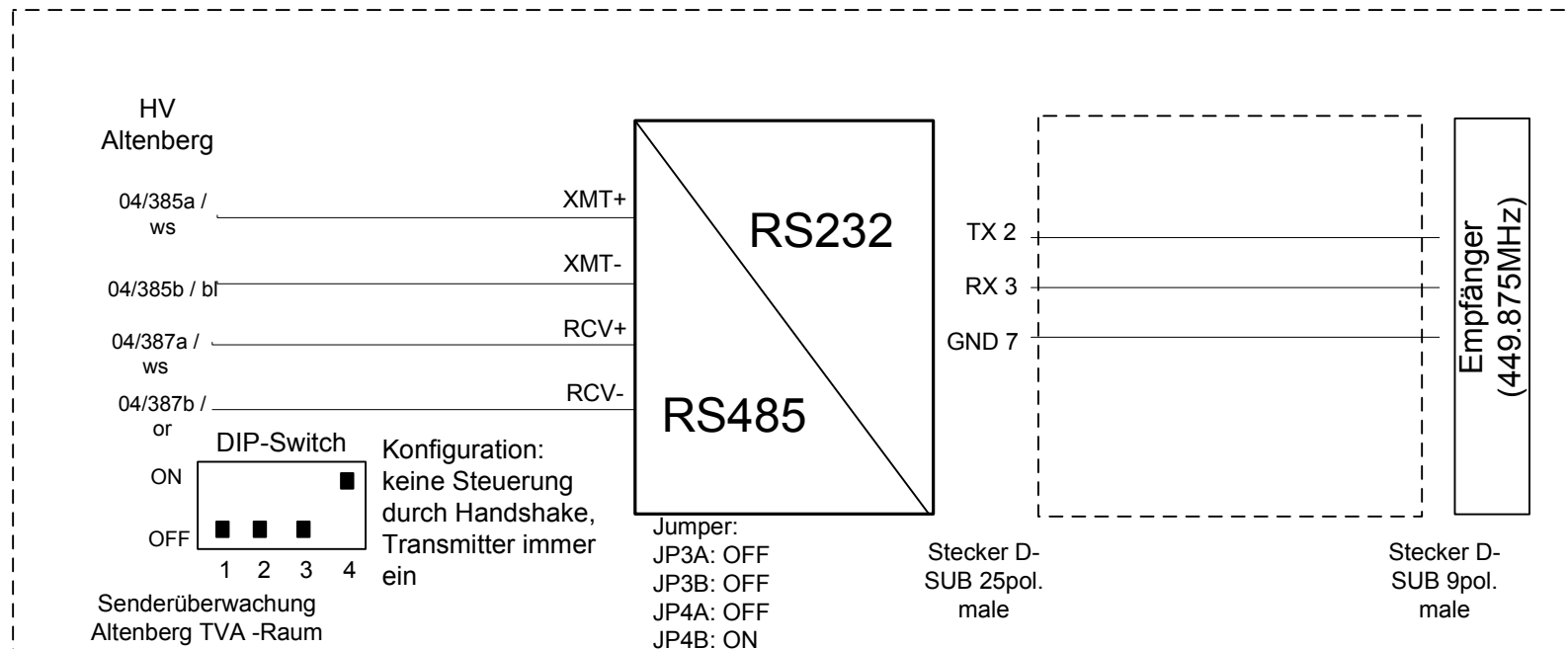
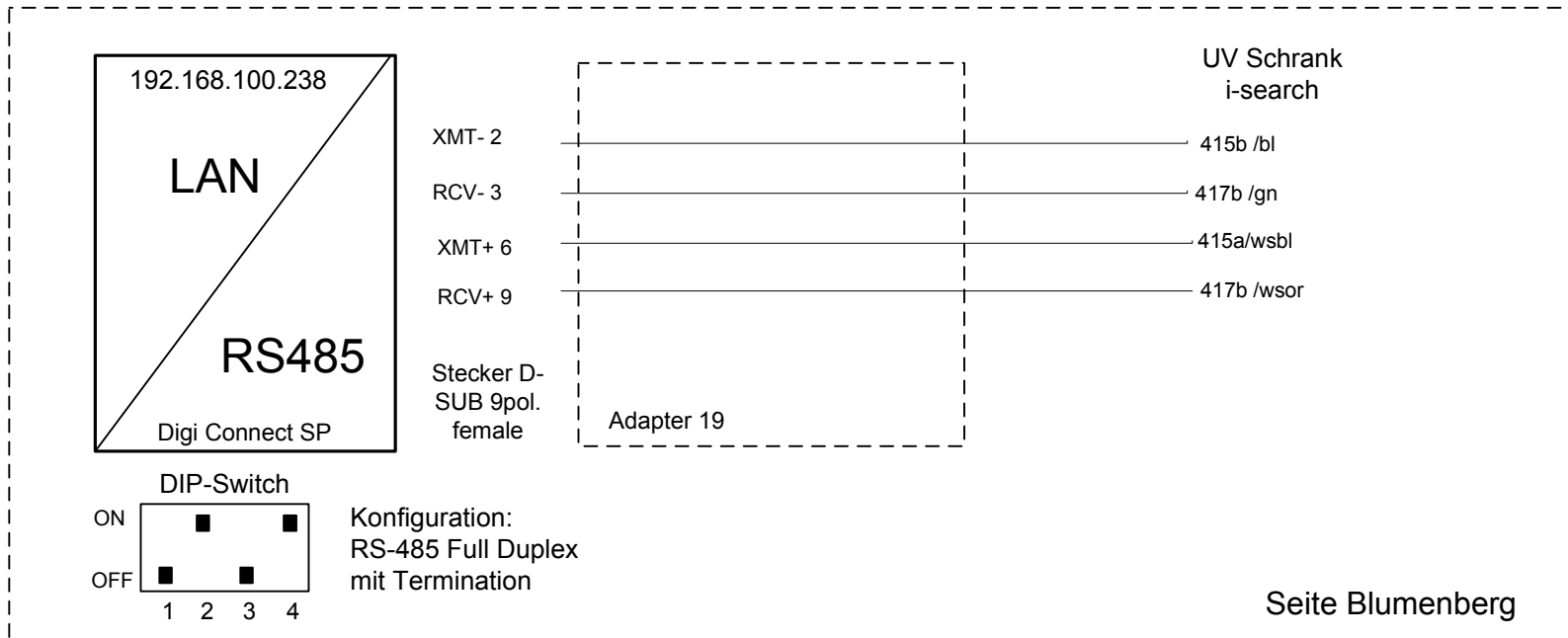
# : SENDERÜBERWACHUNG BLUMENBERG



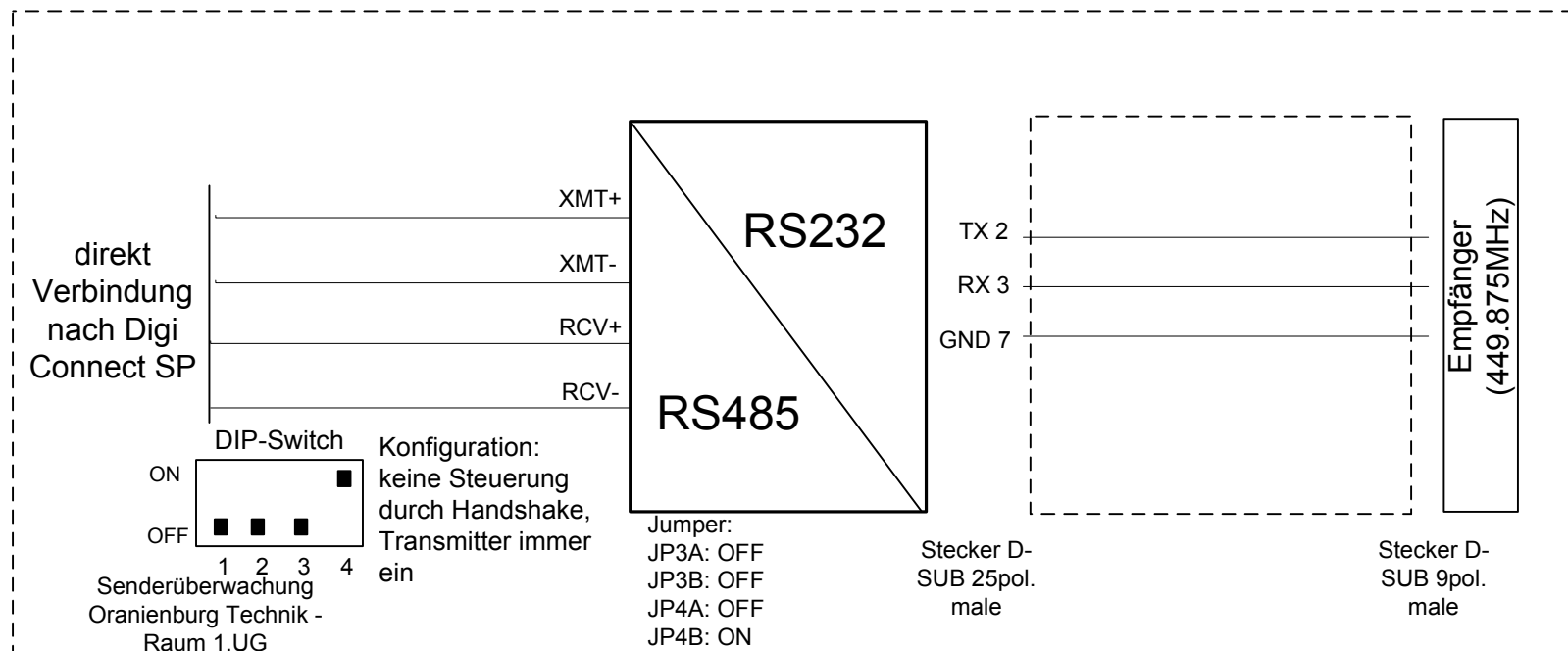
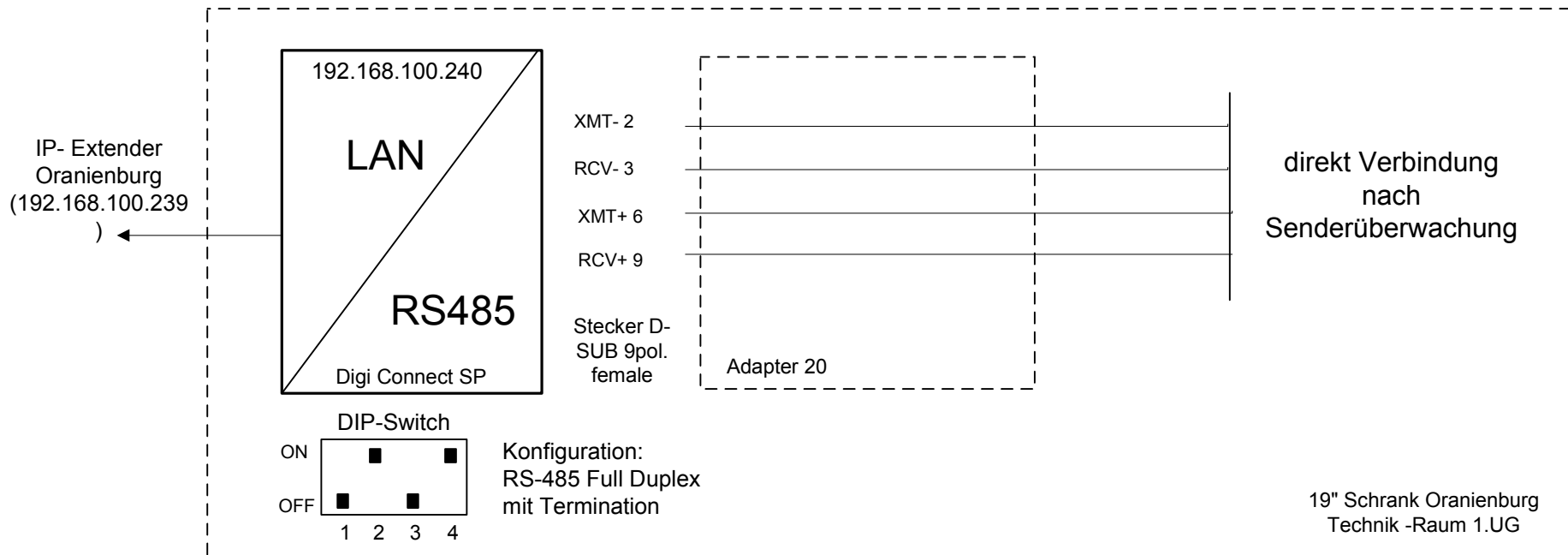
# : SENDERÜBERWACHUNG ULMENBERG



# : SENDERÜBERWACHUNG ALTENBERG



# : SENDERÜBERWACHUNG ORANIENBURG





# : ALARMVERDRAHTUNG I-SEARCH

